

Connex[®]

dumel
TECH



PIŁECZKOWY PARK ROZRYWKI
Zbuduj to sam-baw się nauką!
ROLLER COASTER BALL
Build-it-yourself EDUCATIONAL SCIENCE fun

ITEM NO.38608

PL CONNEX® – łącz z następnym

Witamy w niesamowitym świecie **CONNEX®**. To edukacyjne zestawy naukowe typu D.I.Y. (zrób to sam), które dostarczają przydatnej wiedzy na temat prostych zasad fizyki i są odpowiednie dla dzieci od 8 roku życia. Będziesz zaskoczony tym, czego można się nauczyć, ponieważ zestawy te pozwalają poznać podstawy fizyki poprzez praktyczne czynności.

Eksperymentuj i doświadczaj razem z **CONNEX®!** Kolekcja została inteligentnie zaprojektowana, aby dzieci mogły łatwo i bezproblemowo łączyć jeden zestaw z drugim. Łącz i rozłączaj elementy oraz moduły, odkryj radość tworzenia.

Ten zestaw zawiera ekologiczne pudełko wielokrotnego użytku, które ma wiele zastosowań. Pudełko jest nie tylko platformą, na której dzieci mogą tworzyć, ale stanowi także bezpieczne pudełko do przechowywania, w którym można umieścić wszystkie części zestawu. Zabierz zestaw ze sobą wszędzie, gdzie chcesz, i zapomnij o nudzie.

OSTRZEŻENIE: Tylko dla dzieci w wieku od 8 roku życia.

SŁOWNIK

Montaż - Grupa części lub komponentów maszyny, które łączą się, tworząc kompletną jednostkę.

Bateria - Zużywalny element dostarczający energię elektryczną. Zawiera substancje chemiczne, które poddają się reakcji chemicznej, w wyniku której powstaje energia elektryczna.

Silnik - Urządzenie przekształcające energię elektryczną w ruch obrotowy mechaniczny.

Skrzynia biegów - Skrzynia zawierająca przekładnię i silnik, która zapewnia ruch mechaniczny, regulowany za pomocą różnych kombinacji przekładni.

Moc - Siła energetyczna lub siła generowana przez system fizyczny lub maszynę.

Przewód - Komponent używany w branży elektronicznej / elektrycznej jako przewodnik do przenoszenia energii elektrycznej lub sygnałów.

OSTRZEŻENIE

Wymagany jest nadzór i pomoc dorosłych.

Ten zestaw jest przeznaczony wyłącznie dla dzieci w wieku od 8 roku życia.

Nieodpowiedni dla dzieci poniżej 3 roku życia ze względu na małe części - RYZYKO ZADŁAWIENIA.

Przed użyciem przeczytaj i stosuj się do wszystkich instrukcji zawartych w instrukcji obsługi.

Ta zabawka zawiera małe części oraz ostre elementy.

Trzymaj z dala od dzieci poniżej 3 roku życia.

Do działania wymagane są 2 baterie AA (LR6) - brak w zestawie.

Prosimy zachować opakowanie i instrukcję obsługi na przyszłość.

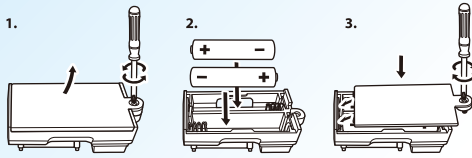
Instrukcje dla rodziców są dołączone i należy ich przestrzegać.

OSTRZEŻENIA!

Przed włożeniem baterii, włączeniem urządzenia i jego skonfigurowaniem, sprawdź dokładnie i upewnij się, że wszystkie połączenia przewodów, które wykonałeś, są prawidłowe, ponieważ nieprawidłowość może spowodować uszkodzenie komponentów lub całego urządzenia. Po zakończeniu eksperymentu, przed uprzątnięciem przewodów, upewnij się, że baterie są odłączone, a urządzenie jest wyłączone. Nie używaj żadnych komponentów ani części niezgodnych z tym zestawem. Nie blokuj silnika ani innych ruchomych części. W przeciwnym razie może to spowodować przegrzewanie się. Zabawka nie powinna być podłączana do większej liczby źródeł zasilania niż zalecana.

INFORMACJE O BATERIACH

Baterie włóż dopiero po złożeniu i połączeniu przewodów. Aby włożyć baterie, odkręć pokrywę baterii za pomocą śrubokrętu. Włóż wymagane baterie zgodnie z polaryzacją baterii (+ i -), umieszczając końce z oznaczeniami + i - we właściwych pozycjach, a następnie przymocuj śrubę do pokrywy baterii, aby zamknąć komorę baterii. Zachowaj instrukcję do przyszłego użytku.



Włóż baterie dopiero po złożeniu i połączeniu przewodów.

Użyj 2 baterii o rozmiarze AA (LR6) (nie są dołączone).

Baterie mogą być wymieniane wyłącznie przez osobę dorosłą.

Dla najlepszej wydajności zawsze używaj świeżych baterii i usuwaj je, gdy nie są w użyciu. Baterie muszą być włożone z odpowiednią polaryzacją (+ i -).

Baterii jednorazowych nie wolno ładować.

Baterie akumulatorowe można ładować tylko pod nadzorem osoby dorosłej.

Baterie akumulatorowe muszą być wyjęte z zabawki przed naładowaniem.

Nie mieszaj różnych rodzajów baterii ani nowych i zużytych baterii.

Wyczerpane baterie należy usunąć z zabawki.

Zacisków zasilania nie należy zwierać.

Używaj tylko baterii tego samego lub równoważnego typu.

Nie wyrzucaj baterii do ognia.

Nie mieszaj starych i nowych baterii.

Nie mieszaj baterii alkalicznych, cynkowo-węglowych i akumulatorowych.

GB CONNEX® – connects to the next

Welcome to the amazing world of one of the unique diverse **CONNEX®** collections. CONNEX® is a D.I.Y(do-it-yourself) educational science kit that provides useful knowledge about simple physics, and is suitable for children of 8 years old and up.

In this series, we focus on building relationship, socializing with family and friends by various kinds of interactive and scientific games. Come challenge your friends and have fun at the same time. Besides, "You'll be amazed" to find what you can learn as the activity enables you to learn realistic concept of basic physical theory.

It is a great way to develop bonding between your friends and family via building up the educational kit together. The **CONNEX®** collection is uniquely designed for children to connect with ease. Simply snap all key components and modules together to start, and pull apart once finished.

This kit also comes with an **Eco-friendly reusable box** that is multi-purpose. The box is not only a platform that allows the children to build the experiment, but it is also a safe place as a "storage box" to put and store all the parts. You can carry it anywhere and play anytime you desire.

Connect each game with friends and families with this educational game of science fun!

WARNING: Only for use by children aged 8 years and older

GLOSSARY

Assembly - A group of machine parts or components that fit together to form a complete unit.

Battery - A consumable for providing electricity. It contains chemicals which will undergo chemical reaction that produces electricity.

Motor - A device converts electricity to rotatory mechanical motion.

Gearbox - A box consists of gears and motor that provides mechanical motion which is regulated by different combinations of gears.

Power - The energy force or strength generated by a physical system or machine.

Wire - A component which is used in the electronic / electrical industry as a conductor that is used to carry electricity or signals.

WARNING

Adult supervision and assistance is required.

This unit is only for use by children aged 8 years and older.

Not suitable for children under age 3 years old due to small part(s) and component(s) – CHOKING HAZARD.

Read and follow all instructions in the manual before use.

This toy contains small parts and functional sharp points on components. Keep away from children under age 3 years.

2 x AA size batteries are required (not included)

Please retain the information and this manual for future reference.

Instructions for parents are included and have to be observed.

Small Ball Warning! Not suitable for children under 36 months. Small ball. Suffocation hazard.

CAUTION !

Before setting up this unit, please double check and make sure all wiring connections you have made are correct before inserting batteries and switching on the unit as failure may result in damage to components or the unit.

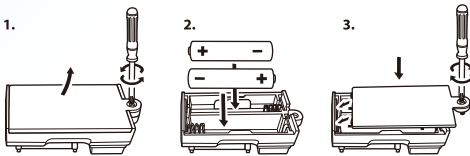
When experiment is finished, make sure the batteries are disconnected and switch off the unit before you clear away the wires. Do not apply any components or parts to the unit other than those provided with this kit.

Do not lock the motor or other moving parts. Otherwise it may cause overheating.

The toy is not to be connected to more than recommended number of power supplies.

BATTERY INFORMATION

To insert batteries please unscrew battery cover with a screw driver. Insert the required batteries in accordance with battery polarity with + and – ends in the right position and then fix screw on the battery cover to close the battery compartment case.



Insert batteries only **after** assembling and wires are connected.

Use 2 x AA size batteries (not included).

For best performance, always use fresh batteries and remove batteries when not in use.

Batteries must be inserted with the correct polarity.

Non-rechargeable batteries are not to be recharged.

Re-chargeable batteries are only to be charged under adult supervision.

Re-chargeable batteries are to be removed from the toy before being charged.

Different types of batteries or new and used batteries are not to be mixed.

Exhausted batteries are to be removed from the toy.

The supply terminals are not to be short-circuited.

Only batteries of the same or equivalent types are to be used.

Do not dispose of the batteries in fire.

Do not mix old and new batteries.

Do not mix alkaline, carbon zinc and re-chargeable batteries.

PL. WYJAŚNIENIE! Roller Coaster Ball to miniaturowy system obiegowy napędzany jedną przekładnią. Składa się z zabawnego układu szyn oraz inteligentnie zaprojektowanego mechanizmu, który umożliwia krążenie kulek po całym torze!

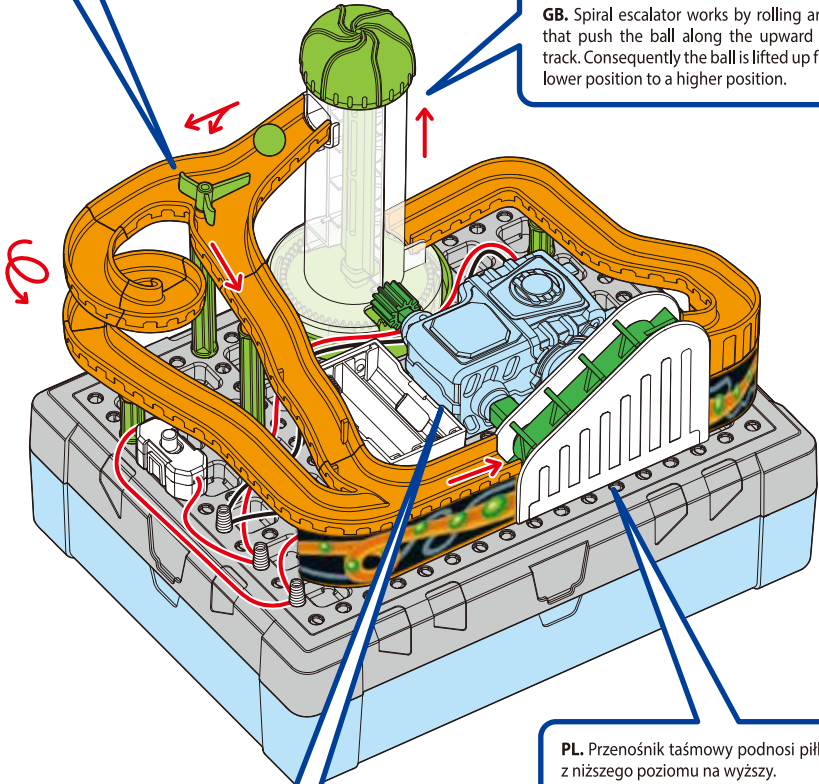
GB. EXPLANATION Roller Coaster Ball is a mini circulating system powered by a single gearbox. It comprises funny rail arrangement and smart mechanical design to allow roller balls circulating around lively!

PL. Inteligentne automatyczne złącze wyboru które przełącza się na drugą linię za każdym razem, gdy kulka przechodzi przez nie lub zmienia ścieżkę.

GB. Smart automatic selection joint which will switch to the other line each time after the roller ball passing through / divert the path each time the ball.

PL. Spiralne schody ruchome działają poprzez toczenie się, które popycha piłkę wzdłuż spiralnego toru w górę. W konsekwencji piłka jest podnoszona z niższego położenia do wyższego.

GB. Spiral escalator works by rolling around that push the ball along the upward spiral track. Consequently the ball is lifted up from a lower position to a higher position.



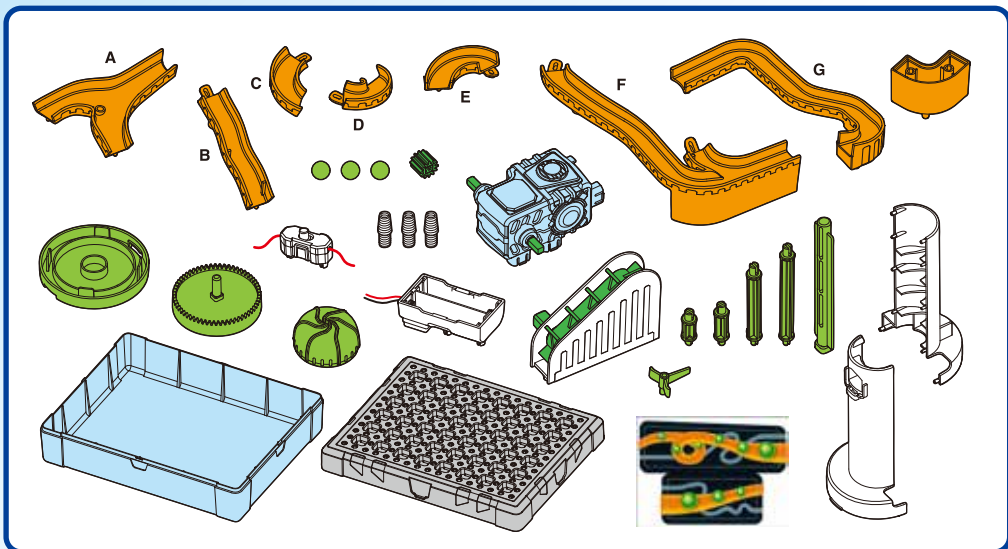
PL. Skrzynia biegów wykonuje pojedynczy ruch obrotowy co jest dalej przekształcane w dwa różne ruchy mechaniczne.

GB. A gearbox outputs a single rotatory motion and is convert to two different mechanical motion.

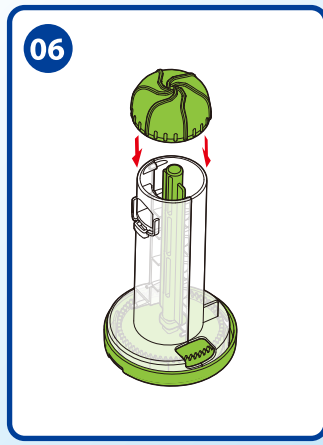
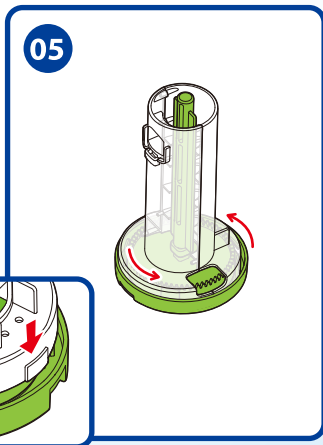
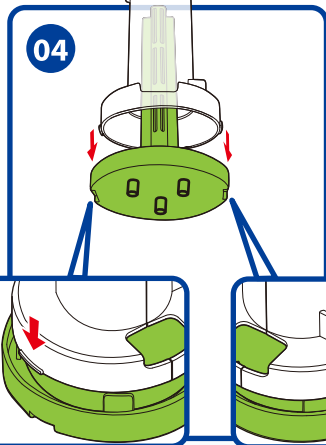
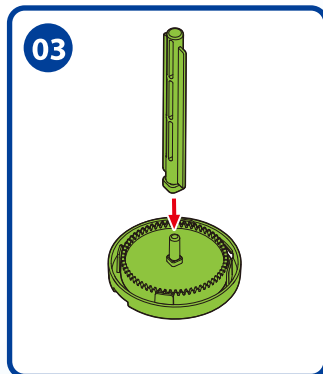
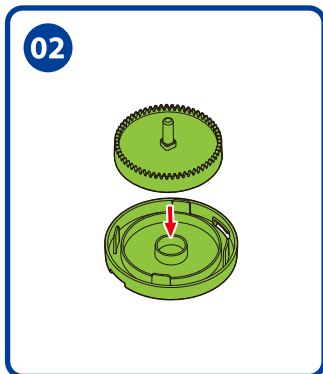
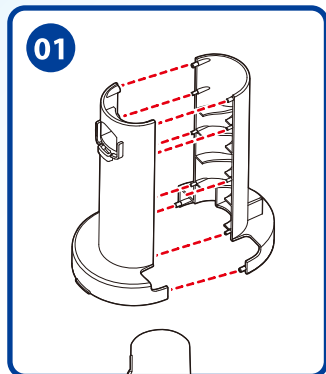
PL. Przenośnik taśmowy podnosi piłkę z niższego poziomu na wyższy.

GB. Conveyer belt lifts up the ball from lower ground to higher ground.

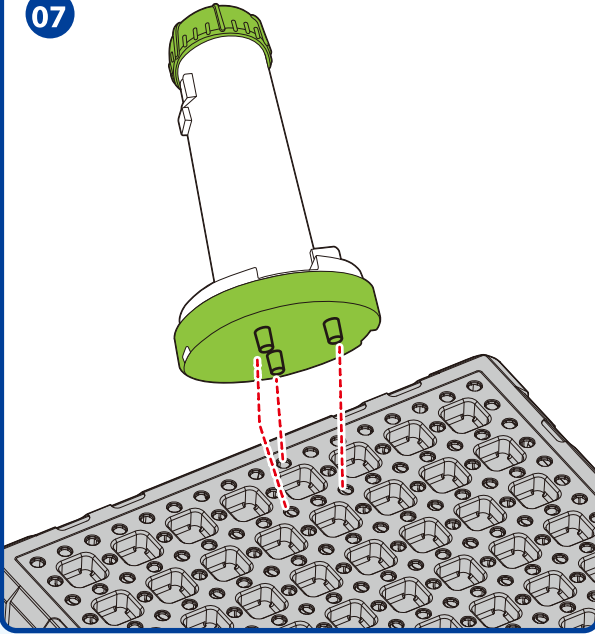
PL. Części GB. Components



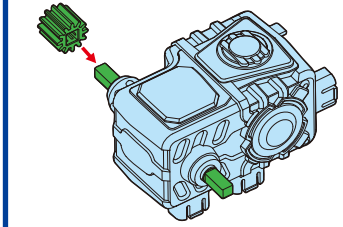
PL. Montaż GB. Assembling



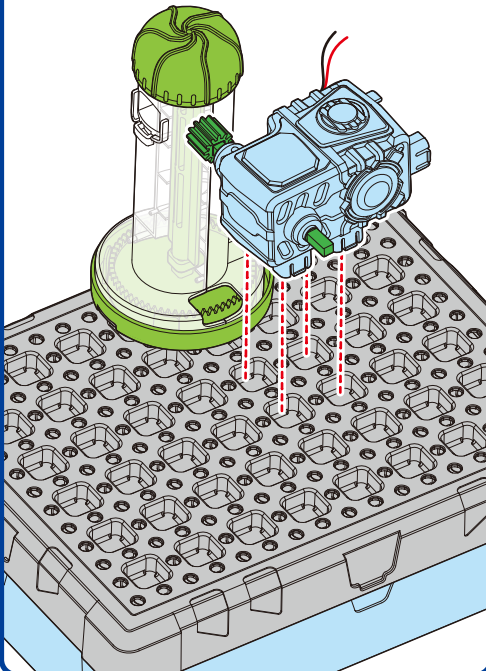
07



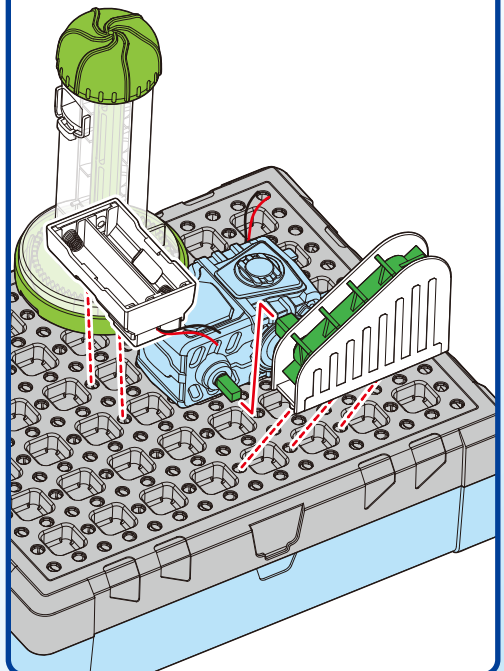
08



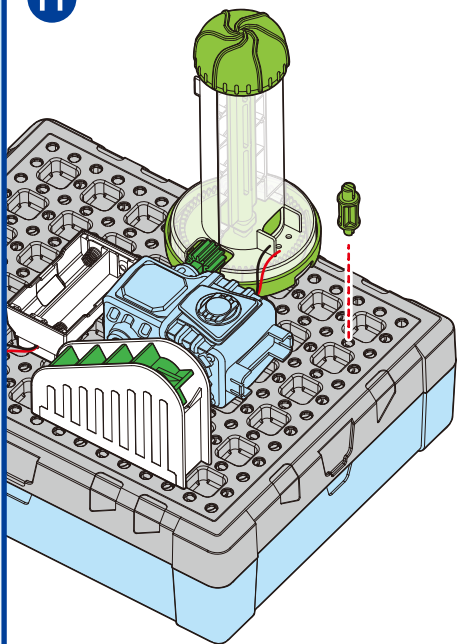
09



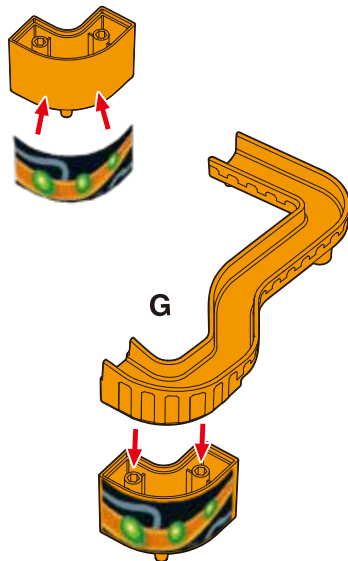
10



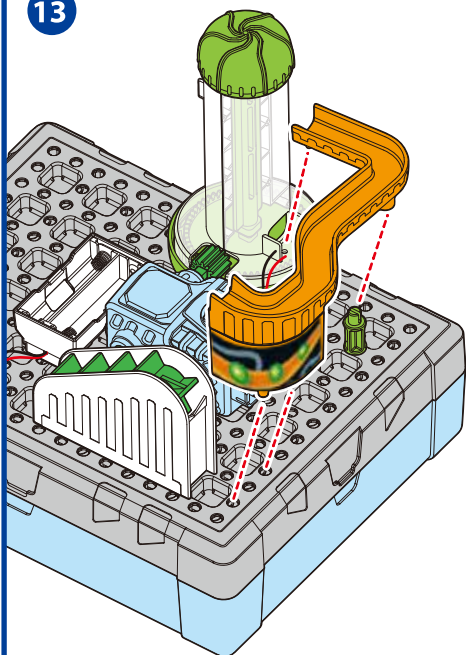
11



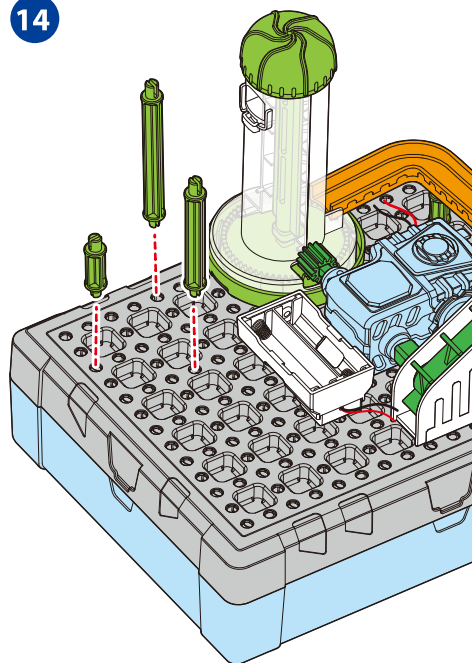
12



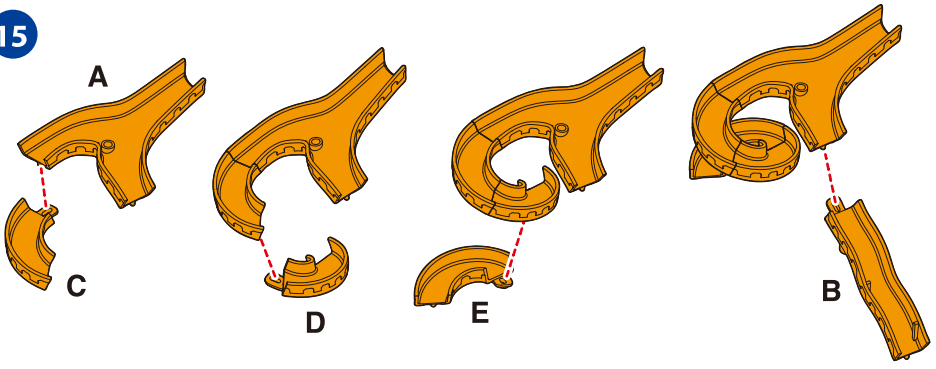
13



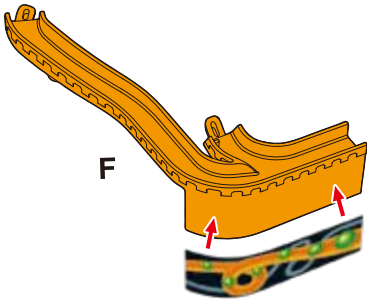
14



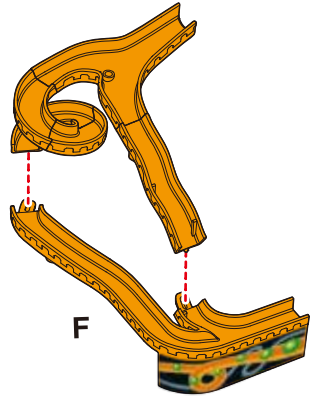
15



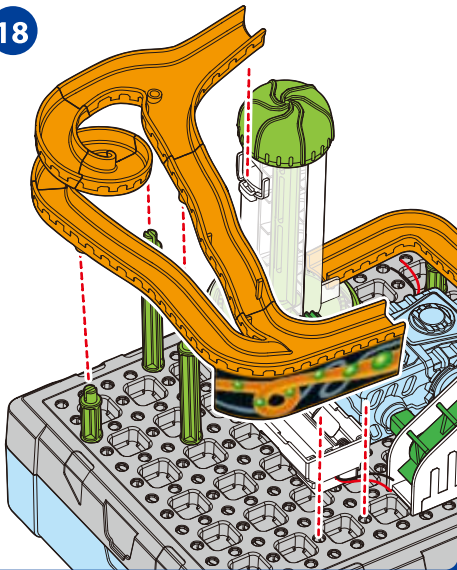
16



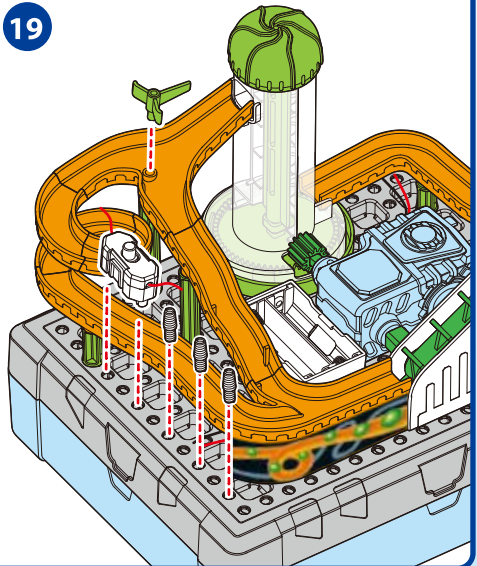
17

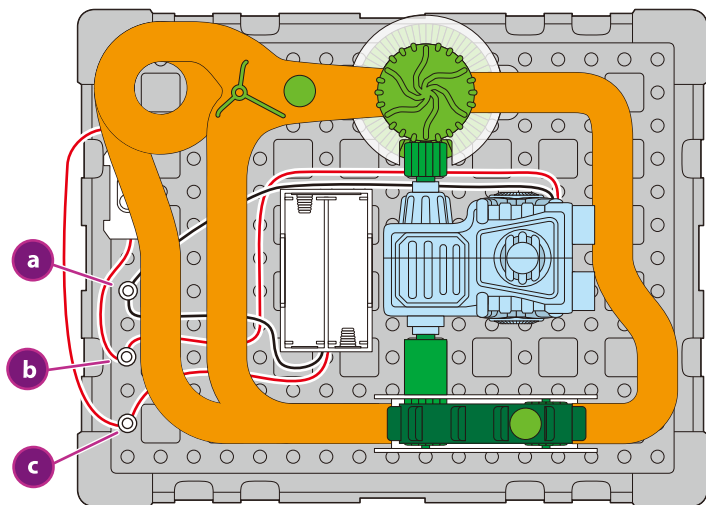


18



19





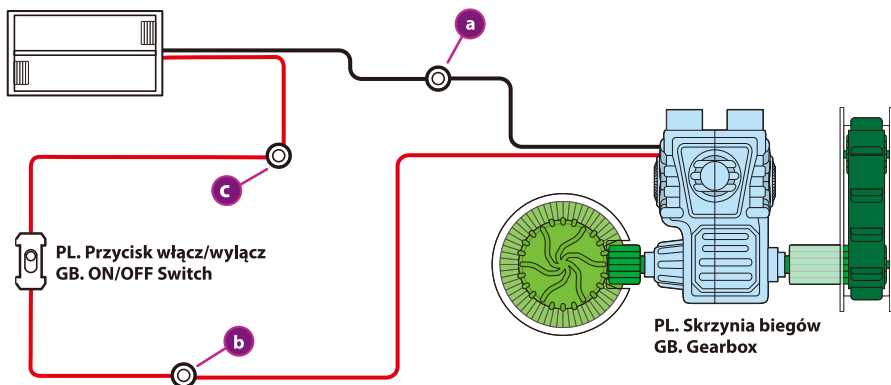
PL. PODSTAWOWE ZASADY ŁĄCZEŃ

łączenia przewodów	źródło (a)	źródło (b)	źródło (c)
komora baterii	czarny		czerwony
przycisk włącz/wyłąc		czerwony	czerwony
skrzynia biegów	czarny	czerwony	

GB. BASIC CONNECTION PRINCIPLE

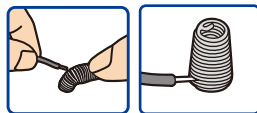
Wiring connections	Spring (a)	Spring (b)	Spring (c)
Battery compartment	black		red
ON/OFF switch		red	red
Gearbox	black	red	

PL. Komora na bateria GB. Battery Compartment



PL. Upewnij się, że wszystkie przewody są prawidłowo podłączone do terminali baterii i sprężynowych złączy, zgodnie z podanym schematem i kolejnością podłączania. Zegnij terminal sprężynowy i włóż odsłoniętą, błyszczącą część przewodu do terminala sprężynowego. Upewnij się, że przewód jest dobrze podłączony do terminala sprężynowego. Jeśli obwód nie działa, sprawdź połączenie przewodu i terminala sprężynowego, upewnij się, że są one dobrze połączone oraz sprawdź czy izolacyjna część plastikowa przewodu nie została błędnie włożona do terminala sprężynowego.

GB. Ensure all wires are correctly connected to the battery terminals and spring connectors as stated wiring sequence and connection. Bend the spring terminal over and insert the exposed shiny conductor part of wire into spring terminal. Make sure the wire is securely connected to spring terminal. If the circuit does not work, you can check the wire and spring terminal connection whether they are not well connected or the insulated plastic part of the wire has been wrongly inserted to spring terminal.



PL. Ostrzeżenie! Nie zwieraj terminali baterii i złączy sprężynowych. W przeciwnym razie może to spowodować przegrzanie.

GB. Warning! Do not short-circuit the battery terminals and spring connectors. Otherwise it may cause overheating.

PL. Jak grać

Włóż 2 sztuki baterii AA do komory na baterie i umieść kule na torze. Aby uzyskać bardziej efektowne przedstawienie, umieść kulki na różnych pozycjach toru przed włączeniem zestawu. Możesz też najpierw włączyć zestaw, a następnie umieścić kulki na torze po kolei, oddzielając je określonym odstępem czasowym. Teraz masz dynamiczny układ krążący, który wygląda tak zabawnie, jak wesołe miasteczko!

GB. How to Play

Insert 2 pcs AA batteries into the battery compartment and put the balls onto the rail. To have a more lively performance, put the balls onto different position of the rail before switching on the kit. Or you may switch on the kit and then put the balls onto the rail one by one, each separated by a certain time interval. Now you have a lively circulating system which looks as fun as a amusement ride!



Importer:
Dumel Sp.z.o.o.
02-220 Warszawa
ul. Łopuszanska 36/14
tel. 22 843 18 13
biuro@dumel.com.pl
www.dumel.com.pl

© 2023 AMAZING TOYS LTD. WSZYSTKIE PRAWA ZASTRZEŻONE
strona internetowa: www.amazing-toys.com.hk
KOLORY I ZAWARTOŚĆ MOGĄ SIĘ RÓŻNIĆ
WYPRODUKOWANO W CHINACH

Jeśli w przyszłości będziesz musiał pozbyć się tego produktu, pamiętaj, że elektroodpady nie powinny być wyrzucane razem z odpadami domowymi. Prosimy o ich poddanie recyklingowi tam, gdzie istnieją takie możliwości. Skonsultuj się z lokalnymi władzami lub sprzedawcą w celu uzyskania informacji dotyczących recyklingu. (Dyrektywa dotycząca zużytego sprzętu elektrycznego i elektronicznego)



Importer:
Dumel Sp.z.o.o.
02-220 Warszawa
ul. Łopuszanska 36/14
tel. 22 843 18 13
biuro@dumel.com.pl
www.dumel.com.pl

© 2023 AMAZING TOYS LTD. ALL RIGHTS RESERVED.
website : www.amazing-toys.com.hk
COLOURS AND CONTENTS MAY VARY
MADE IN CHINA

If at any time in the future you should need to dispose of this product please note that waste electrical products should not be disposed of with household waste. Please recycle where facilities exist. Check with your local authority or retailer for recycling advice. (Waste Electrical and Electronic Equipment Directive) Please retain the instruction sheet for future reference.



