

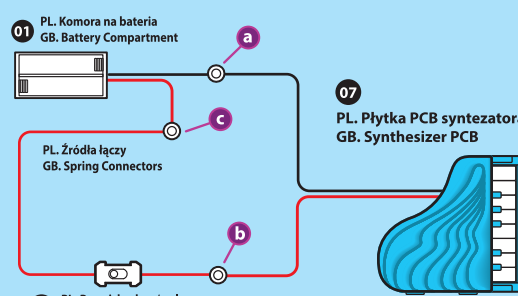
**PL. PODSTAWOWE ZASADY ŁĄCZEŃ**

łączenia przewodów	źródło (b)	źródło (c)	źródło (c)
komor na baterie (01)	czarny	czarny	czerny
przycisk włącz/wyłącz (02)	czarny	czerny	czerny
plytka PCB syntezatora (07)	czarny	czerny	czerny

**GB. BASIC CONNECTION PRINCIPLE**

Wiring connections	Spring (a)	Spring (b)	Spring (c)
Battery Compartment (01)	black	red	red
ON/OFF Switch (02)	black	red	red
Synthesizer PCB (07)	black	red	red

**PL. Jak grać**  
Włóż 2 sztuki baterii o rozmiarze AA do przegródki na baterie. Włącz przełącznik i rozpocznij show! Na klawiaturze znajduje się 8 klawiszy. Możesz przysłać im dźwięki gamy: do, re, mi, fa, sol, la, si, do. Można grać łatwe melodie, takie jak „Mała gwiazdka”, „Most londyński”, „Raduj się święcie” czy „Pada Śnieg”. Jeśli poćwiczysz, będziesz mógł płynnie grać te łatwe piosenki bez korzystania z nut! Wyraź swój talent muzyczny!



**GB. How to play**  
Insert 2pcs AA size batteries into the battery compartment. Turn the switch ON and it's showtime! There are 8 keys on the keyboard. You can assume them to be "do, re, mi, fa, so, la, si, do". Simple music can be played, such as "Twinkle Twinkle Little Star", "London Bridge is Falling Down", "Joy to the World", "Jingle Bells". With some practices, you can play these simple songs smoothly without relying on the music score!  
Enjoy expressing your musical talent!

**PL. Upewnij się, że wszystkie przewody są poprawnie podłączone do terminali baterii i sprężynowych złącz, zgodnie z ustaloną kolejnością i połączeniem przewodów. Zegnij sprężynowy zacisk i wstaw odłożoną blizną część przewodu do sprężynowego zacisku. Upewnij się, że przewód jest dobrze połączony z zaciskiem sprężynowym. Jeśli obwód nie działa, sprawdź połączenie przewodu i zacisku sprężynowego oraz upewnij się, że izolowana plastikowa część przewodu nie została niewłaściwie włożona do zacisku sprężynowego.**

**GB. Ensure all wires are correctly connected to the battery terminals and spring connectors as stated wiring sequence and connection. Bend the spring terminal over and insert the exposed shiny conductor part of wire into spring terminal. Make sure the wire is securely connected to spring terminal. If the circuit does not work, you can check the wire and spring terminal connection whether they are not well connected or the insulated plastic part of the wire has been wrongly inserted to spring terminal.**

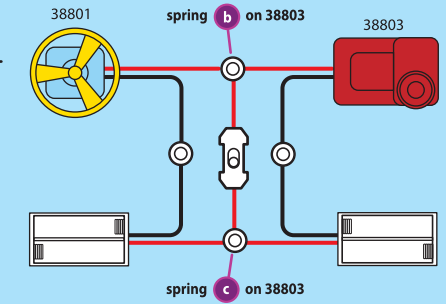
**PL. Ostrzeżenie! Nie zwieraj terminali baterii i złączy sprężynowych. W przeciwnym razie może to spowodować przegrzanie. GB. Warning! Do not short-circuit the battery terminals and spring connectors. Otherwise it may cause overheating.**

**PL. Połączenie z innym zestawem Connex® (Dotyczy tylko baterii typu "AA" o wymiarze 2 cali)**

Przykładem będą zestawy 38801 i 38803. Po zakończeniu montażu oddzielnych zestawów, użyj mostków łączących, aby je ze sobą połączyć. W zestawie 38801 odłącz wszystkie czerwone przewody od sprężyn. Usuń również przełącznik, który nie będzie używany. Podłącz czerwony przewód modułu silnika do sprężyny (b) w zestawie 38803. Podłącz czerwony przewód przegródki na baterie do sprężyny (c) w zestawie 38803. Obwód jest kompletny. Teraz masz jeden główny przełącznik, który jednocześnie steruje dwiema jednostkami!

**GB. Interconnection with Connex® Series (Only applicable for 2"AA" batteries)**

Here use 38801 and 38803 as an example. After finished assembling them separately, use the connecting bridges to connect them together. On 38801, disconnect all the red wires from the springs. Remove the switch also. This switch will not be used. Connect the red wire of the motor module to spring (b) on 38803. Connect the red wire of the battery compartment to spring (c) on 38803. The circuit is completed. Now you have one main switch that controls the two units at the same time!



**dumel®** Importer:  
Dumel Sp. z o.o.  
02-220 Warszawa  
ul. Łopuszanska 36/14  
tel. 22 843 18 13  
biuro@dumel.com.pl  
www.dumel.com.pl

If in the future you should need to dispose of this product please note that waste electrical products should not be disposed of with household waste. Please recycle where facilities exist. Check with your local authority or retailer for recycling advice. (Waste Electrical and Electronic Equipment Directive) Please retain the instruction sheet for future reference.



**dumel®** Importer:  
Dumel Sp. z o.o.  
02-220 Warszawa  
ul. Łopuszanska 36/14  
tel. 22 843 18 13  
biuro@dumel.com.pl  
www.dumel.com.pl

If at any time in the future you should need to dispose of this product please note that waste electrical products should not be disposed of with household waste. Please recycle where facilities exist. Check with your local authority or retailer for recycling advice. (Waste Electrical and Electronic Equipment Directive) Please retain the instruction sheet for future reference.



**PL. Cudowne Pianino GB. Amazing Piano**

**PL. CONNEX® – łącz z następnym**

Witamy w niesamowitym świecie CONNEX®. To edukacyjne zestawy naukowe typu D.I.Y. (zrób to sam), które dostarczają przydatnej wiedzy na temat prostych zasad fizyki są odpowiednie dla dzieci od 8 roku życia. Będziecie zaskoczeni tym, czego można się nauczyć, ponieważ zestawy te pozwalają poznać podstawy fizyki poprzez praktyczne czynności. Eksperymentuj i doświadczaj razem z CONNEX®! Kolekcja została inteligentnie zaprojektowana, aby dzieci mogły łatwo i bezproblemowo łączyć jeden zestaw z drugim. Łącz i rozłączaj elementy oraz moduły, odkryj radość tworzenia. Ten zestaw zawiera ekologiczne pudełko wielokrotnego użytku, które ma wiele zastosowań. Pudełko jest nie tylko platformą, na której dzieci mogą tworzyć, ale stanowi także bezpieczne pudełko do przechowywania, w którym można umieścić wszystkie części zestawu. Zabierz zestaw ze sobą wszędzie, gdzie chcesz i zapominaj o nudzie. Zbierz wszystkie produkty CONNEX®, aby je ze sobą połączyć i uzyskać więcej funkcji.

**OSTRZEŻENIE: Tylko dla dzieci w wieku od 8 roku życia.**

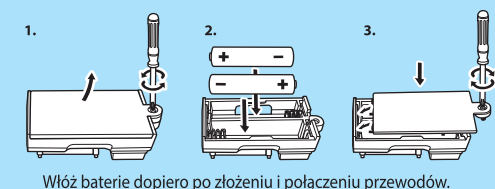
**Polącz je wszystkie!**

**SŁOWNICZEK**  
**Montaż** - Grupa części maszyn lub komponentów, które pasują do siebie, tworząc kompletną jednostkę.  
**Bateria** - Źródło energii. Zawiera aktywne materiały, które ulegają nieodwracalnej przemianie podczas reakcji chemicznej.  
**Zasilanie** - Siła lub moc energetyczna generowana przez system fizyczny lub maszynę.  
**Przewód** - Urządzenie używane w branży elektronicznej/elektrycznej jako przewodnik, który służy do przesyłania energii elektrycznej lub sygnałów.  
**Głośnik** - Urządzenie, które zmienia sygnały elektryczne na dźwięk.

**OSTRZEŻENIE**  
Wymagany jest nadzór i pomoc osoby dorosłej. Ten produkt przeznaczony jest wyłącznie dla dzieci w wieku od 8 roku życia. Nieodpowiednie dla dzieci w wieku poniżej 3 roku życia ze względu na małe części i elementy - RYZYKO ZADŁAWIENIA. Przed użyciem przeczytaj i zastosuj się do wszystkich informacji zawartych w instrukcji obsługi. Ta zabawka zawiera małe części oraz ostre punkty na elementach. Trzymaj ją dalek od dzieci poniżej 3 roku życia. Wymagane są baterie 2 x AA (niezawarte w zestawie). Prosimy zachować opakowanie oraz instrukcję obsługi do przyszłego użytku. Instrukcje dla rodziców są dołączone i należy ich przestrzegać. Ostrzeżenie. Nie używać w pobliżu ucha! Niewłaściwe użytkowanie może uszkodzić słuch.

**OSTRZEŻENIE!**  
Przed włożeniem baterii i włączeniem urządzenia, sprawdź dokładnie i upewnij się, że wszystkie połączenia przewodów, które wykonałeś, są prawidłowe, ponieważ nieprawidłowość może spowodować uszkodzenie komponentów lub całego urządzenia. Po zakończeniu eksperymentu, przed uprzątnięciem przewodów, upewnij się, że baterie są odłączone, a urządzenie jest wyłączone. Nie używaj żadnych komponentów ani części niezgodnych z tym zestawem. Zabawka nie powinna być podłączana do większej liczby źródeł zasilania niż zalecane.

**INFORMACJE O BATERIACH**  
Baterie włóż dopiero po złożeniu i podłączeniu przewodów. Aby włożyć baterie, odkręć pokrywę baterii przy pomocy śrubokręta. Włóż wymagane baterie zgodnie z polaryzacją baterii (+ i -), umieszczając końce + i - we właściwej pozycji, a następnie przykręć śrubę na pokrywę, aby zamknąć przegrodę baterii. Zachowaj ulotkę instrukcyjną do przyszłego odniesienia.



Użyj 2 sztuk baterii AA (niezawarte w zestawie). Baterie mogą być wymieniane wyłącznie przez osobę dorosłą. Dla uzyskania najlepszej wydajności, zawsze używaj świeżych baterii i usuwaj baterie, gdy nie są w użyciu. Baterie muszą być włożone z odpowiednią polaryzacją (+ i -). Baterie jednorazowe nie mogą być ponownie ładowane. Baterie akumulatorowe mogą być ładowane tylko pod nadzorem osoby dorosłej. Baterie akumulatorowe muszą być wyjęte z zabawki przed naładowaniem. Nie należy mieszać różnych typów baterii ani nowych i zużytych baterii. Wyczerpane baterie należy usunąć z zabawki. Zaciski zasilania nie należy zwierać. Należy używać tylko baterii tego samego lub równoważnego typu. Nie wyrzucaj baterii do ognia. Nie mieszać starych i nowych baterii. Nie mieszać baterii alkalicznych, cynkowych i akumulatorowych.

**WYJAŚNIENIE**  
Pianino zostało wynalezione w XVIII wieku. Po 300 latach ewolucji, współczesne pianina są dobrze rozwinięte i bardziej zaawansowane od ich przodków. Istnieją dwa podstawowe rodzaje współczesnych pianin: fortepian i pianino pionowe. Forteplany zajmują większą powierzchnię i zwykle są używane podczas występów. Pianina pionowe są bardziej odpowiednie do użytku domowego, ponieważ zajmują mniej miejsca. Pianina generują dźwięk za pomocą mechanizmu: gdy nacisnąć zostaje klawisz, mały młoteczek wewnętrzny, odpowiadający temu klawiszowi, uderza w konkretny strunę, wytwarzając dźwięk. Nacisnięcie różnych klawiszy spowoduje uderzenie różnych młoteczków w różne struny, co tworzy różne dźwięki. Choć pianina zawierają wiele strun do wytwarzania dźwięku, przynależą one do rodziny perkusyjnej! To znaczy, że, pianina należą do tej samej grupy co bębny, talerze i trójkąty! Dzieje się tak dlatego, że dźwięk jest generowany przez małe wewnętrzne młoteczki uderzające w struny. Cudowne Pianino ma wygląd fortepianu. Jest to jednak symulacja. Należy zauważyć, że sposób, w jaki generuje dźwięk, różni się od prawdziwego. W rzeczywistości, pod względem strukturalnym i funkcjonalnym, Cudowne Pianino jest podobne do syntezatora, który wykorzystuje elektronikę do generowania dźwięków muzycznych.

**LISTA CZĘŚCI W ZESTAWIE**

opis	ilość	opis	ilość
01 Komora na baterię	1 szt.	09 Górna podpora płyty	1 szt.
02 Przycisk włącz/wyłącz	1 szt.	10 Podstawa fortepianu	1 szt.
03 Łączce sprężynowe	3 szt.	11 Przycisk gumowy	1 szt.
04 Pudełko z otworami	1 szt.	12 Ozdobne czarne klawisze	1 szt.
05 Pudełko wielokrotnego użytku	1 szt.	13 Klawisze pianina	1 szt.
06 Obudowa pianina z głośnikiem	1 szt.	14 Naklejka	1 szt.
07 Płytkę PCB syntezatora	1 szt.	15 Mostek łączący	2 szt.
08 Płyta górna	1 szt.	16 Instrukcja obsługi	1 szt.

(Uwaga: Mostek łączący jest używany tylko wtedy, gdy chcesz połączyć podstawę pudełka z inną podstawą pudełka, aby stworzyć więcej funkcji.)

**GB. CONNEX® – connects to the next**

Welcome to the amazing world of one of the CONNEX® collections. CONNEX® is a D.I.Y. (do-it-yourself) educational science kit that provides useful knowledge about simple physics, and is suitable for children of 8 years old and up. "You'll be amazed" to find what you can learn as the activity enables you to learn realistic concept of basic physical theory. Once you get started you will be able to build your understanding through experimenting and maybe trying out some interesting experiments on your own. The CONNEX® collection is smartly designed for children to connect with ease and breeze. Simply snap all key components and modules together to start, and pull apart once finished. This kit also comes with an Eco-friendly reusable box that is multi-purpose. The box is not only a platform that allows the children to build the experiment, but it is also a safe place as a "storage box" to put and store all the parts. You can carry it anywhere you desire, and you will never get bored but totally engaged as you will discover more new exciting experiments for a few years to come. Collect all the CONNEX® products to connect them all and connect more functions.

**Have a great connecting experience!!!**  
**WARNING: Only for use by children aged 8 years and older**  
**Collect them all!**

**GLOSSARY**

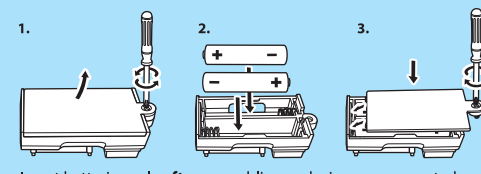
**Assembly** - A group of machine parts or components that fit together to form a complete unit.  
**Battery** - A source of energy. It contains active materials which will be irreversibly converted during the chemical reaction.  
**Power** - The energy force or strength generated by a physical system or machine.  
**Wire** - A device used in the electronic / electrical industry as a conductor that is used to carry electricity or signals.  
**Speaker** - A device that changes electrical signals to sound.

**WARNING**  
Adult supervision and assistance is required. This unit is only for use by children aged 8 years and older. Not suitable for children under age 3 years old due to small part(s) and component(s) – CHOKING HAZARD. Read and follow all instructions in the manual before use. This toy contains small parts and functional sharp points on components. Keep away from children under age 3 years. 2 x AA size batteries are required (not included). Please retain the information and this manual for future reference. Instructions for parents are included and have to be observed. Warning. Do not use close to the ear! Misuse may cause damage to hearing.

**CAUTION!**  
Before setting up this unit, please double check and make sure all wiring connections you have made are correct before inserting batteries and switching on the unit as failure may result in damage to components or the unit. When experiment is finished, make sure the batteries are disconnected and switch off the unit before you clear away the wires. Do not apply any components or parts to the unit other than those provided with this kit. The toy is not to be connected to more than recommended number of power supplies.

**BATTERY INFORMATION**

To insert batteries please unscrew battery cover with a screw driver. Insert the required batteries in accordance with battery polarity with + and - ends in the right position and then fix screw on the battery door to close the battery compartment case. Please retain the instruction sheet for future reference.



Use 2 x AA size batteries (not included). For best performance, always use fresh batteries and remove batteries when not in use. Batteries must be inserted with the correct polarity. Non-rechargeable batteries are not to be recharged. Re-chargeable batteries are only to be charged under adult supervision. Re-chargeable batteries are to be removed from the toy before being charged. Different types of batteries or new and used batteries are not to be mixed. Exhausted batteries are to be removed from the toy. The supply terminals are not to be short-circuited. Only batteries of the same or equivalent types are to be used. Do not dispose of the batteries in fire. Do not mix old and new batteries. Do not mix alkaline, carbon zinc and re-chargeable batteries.

**EXPLANATION**

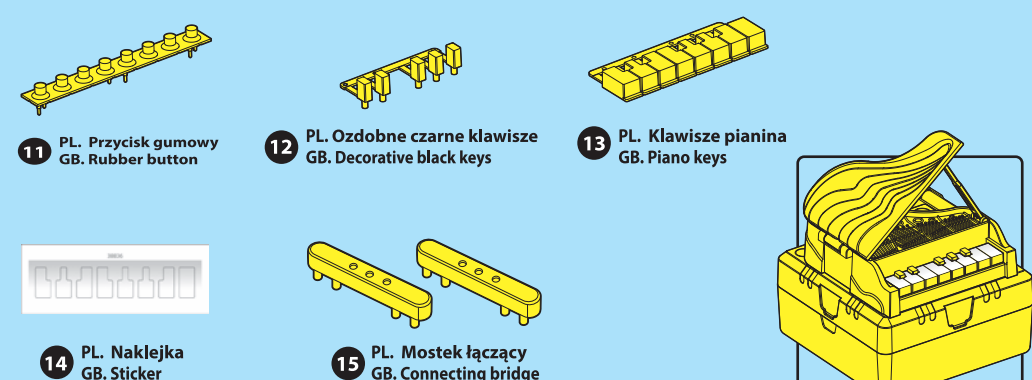
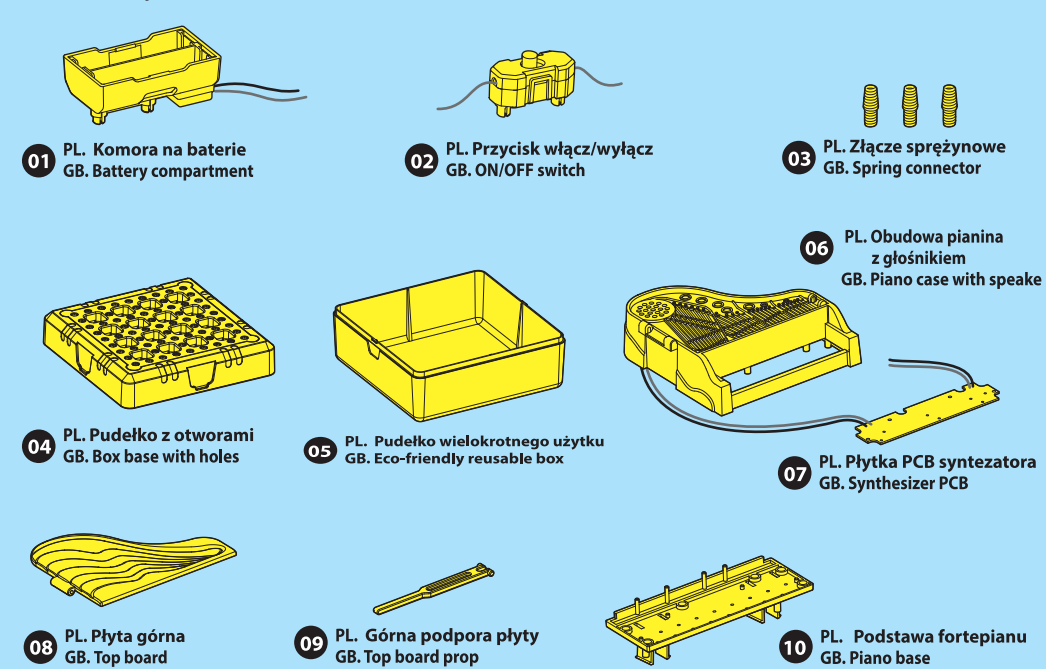
The piano was invented in the 18th century. After 300 years of evolution, modern pianos are well-developed and more sophisticated. There are two basic configurations for modern pianos: the grand piano and the upright piano. Grand pianos occupy larger area and are usually used in performances. Upright pianos are more suitable for home use because less area is occupied. Pianos produce sound by a mechanical way. When a key is pressed, a small internal hammer corresponding to that key will hit particular strings to produce sound. Pressing different keys will trigger different hammers to hit different strings and thus make different notes. Although pianos contain many strings for producing sound, they are considered to be a member of the percussion family! That is, pianos are in the same family of drums, cymbals and triangles! This is because the sound is made by small internal hammers hitting the strings to produce sound. Amazing Piano has the outlook of a grand piano. It is actually a simulation. Note that the way it uses to produce sound is different from those of actual pianos. In fact, structurally and functionally, Amazing Piano is like a synthesizer that makes use of electronics to produce musical notes.

**COMPONENTS IN THIS KIT**

Description	Quantity	Description	Quantity
01 Battery compartment	1pc	09 Top board prop	1pc
02 ON/OFF switch	1pc	10 Piano base	1pc
03 Spring connector	3pcs	11 Rubber button	1pc
04 Box base with holes	1pc	12 Decorative black keys	1pc
05 Eco-friendly reusable box	1pc	13 Piano keys	1pc
06 Piano case with speaker	1pc	14 Sticker	1pc
07 Synthesizer PCB	1pc	15 Connecting bridge	2pcs
08 Top board	1pc	16 Instruction manual	1pc

(Remark: Connecting Bridge is only used when you want to connect box base to other box base to create more function)

**PL. LISTA CZĘŚCI W ZESTAWIE GB. COMPONENTS IN THIS KIT**



**PL. Montaż Cudownego Pianina GB. Assembling your Amazing Piano**

PL. Postępuj zgodnie z poniższymi krokami, jak pokazano na zdjęciu. GB. Follow the below steps as picture shown.

