

PL. PODSTAWOWE ZASADY ŁĄCZENIA

łączenia przewodów	źródło (a)	źródło (b)	źródło (c)
Komora na baterie (01)	czarny	czarny	czerwony
Przycisk włącz/wyłącz (02)	czarny	czerwony	czerwony
Skrzynia biegów (06)	czarny	czerwony	czerwony

GB. BASIC CONNECTION PRINCIPLE

Wiring connections	Spring (a)	Spring (b)	Spring (c)
Battery Compartment (01)	black	black	red
ON/OFF Switch (02)	black	red	red
Gearbox (06)	black	red	red

PL. Jak grać

Włóż 2 baterie o rozmiarze AA do przegródki na baterie. Włącz przelącznik, a Cudowny Rysownik zacznie działać! Umieść kawałek papieru o kształcie dekagonu na dużym kole zębatym. Możesz przycmować długopis do ramienia rysującego. Poprzez umieszczenie ramienia rysującego w różnych otworach, można tworzyć różne wzory. Włącz urządzenie, aby urządzenie samo rysowało przez pewien czas, a następnie podziwiał gotowy wzór. Wypróbuj różne wzory i różne kolory!

GB. How to play

Insert 2pcs AA size batteries to the battery compartment. Turn the switch ON and the Amazing Drawer will operate! Place a piece of the decagonal paper on the big gear. You can clamp a pen on the drawing arm. By installing the drawing arm into different holes, different patterns can be drawn. Usually you will have to switch on the unit to draw by itself for a while to see the complete pattern. Test out the results of different patterns and different colors!

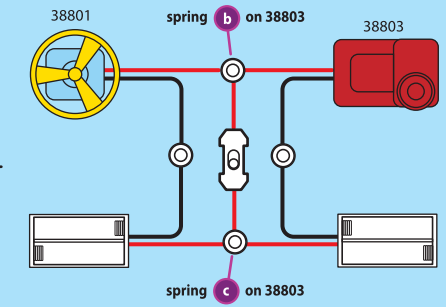
PL. Upewnij się, że wszystkie przewody są prawidłowo podłączone do terminali baterii i sprężynowych złączy, zgodnie z ustaloną kolejnością i połączeniem przewodów. Zegnij końcówki sprężynowe i włóż odsłoniętą błyszczącą część przewodu do końcówki sprężynowej. Upewnij się, że przewód jest dobrze połączony z zaciskiem sprężynowym. Jeśli obwód nie działa, sprawdź połączenie przewodu i końcówki sprężynowej oraz upewnij się, że izolowana plastikowa część przewodu nie została niewłaściwie włożona do końcówki sprężynowej.

GB. Ensure all wires are correctly connected to the battery terminals and spring connectors as stated wiring sequence and connection. Bend the spring terminal over and insert the exposed shiny conductor part of the wire into the spring terminal. Make sure the wire is securely connected to the spring terminal. If the circuit does not work, you can check the wire and spring terminal connection whether they are not well connected or the insulated plastic part of the wire has been wrongly inserted to the spring terminal.

PL. **Ostrzeżenie! Nie zwieraj terminali baterii i złączy sprężynowych. W przeciwnym razie może to spowodować przegrzanie.**
GB. **Warning! Do not short-circuit the battery terminals and spring connectors. Otherwise it may cause overheating. Do not lock the motor or other moving parts. Otherwise it may cause overheating.**

PL. Połączenie z innym zestawem Connex® (Dotyczy tylko baterii o rozmiarze 2„AA”)

Przykładem będą zestawy 38801 i 38803. Po zakończeniu montażu oddzielnych zestawów, użyj mostków łączących, aby je ze sobą połączyć. W zestawie 38801 odłącz wszystkie czerwone przewody od sprężyn. Usun również przelącznik, który nie będzie używany. Podłącz czerwony przewód modułu silnika do sprężyny (b) w zestawie 38803. Podłącz czerwony przewód przegródki na baterie do sprężyny (c) w zestawie 38803. Obwód jest kompletny. Teraz masz jeden główny przelącznik, który jednocześnie steruje dwiema jednostkami!



GB. Interconnection with Connex® Series (Only applicable for 2"AA" batteries)

Here use 38801 and 38803 as an example. After finished assembling them separately, use the connecting bridges to connect them together. On 38801, disconnect all the red wires from the springs. Remove the switch also. This switch will not be used. Connect the red wire of the motor module to spring (b) on 38803. Connect the red wire of the battery compartment to spring (c) on 38803. The circuit is completed. Now you have one main switch that controls the two units at the same time!

dumel®
edukacja inspiracja

Importer:
Dumel Sp. z o.o.
02-220 Warszawa
ul. Lopuszańska 36/14
tel. 22 843 18 13
biuro@dumel.com.pl
www.dumel.com.pl

Jeśli w przyszłości będziesz musiał pozbyć się tego produktu, pamiętaj, że elektroodpady nie powinny być wyrzucane razem z odpadami domowymi. Prosimy o ich podanie recyklingowi tam, gdzie istnieją takie możliwości. Skontaktuj się z lokalnymi władzami lub sprzedawcą w celu uzyskania informacji dotyczących recyklingu. (Dyrektywa dotycząca zużytego sprzętu elektrycznego i elektronicznego)

© 2023 AMAZING TOYS LTD. WSZYSTKIE PRAWA ZASTRZEŻONE
strona internetowa: www.amazing-toys.com.hk
KOLORY I ZAWARTOŚĆ MOGĄ SIĘ ROZNIĆ
WYPRODUKOWANO W CHINE

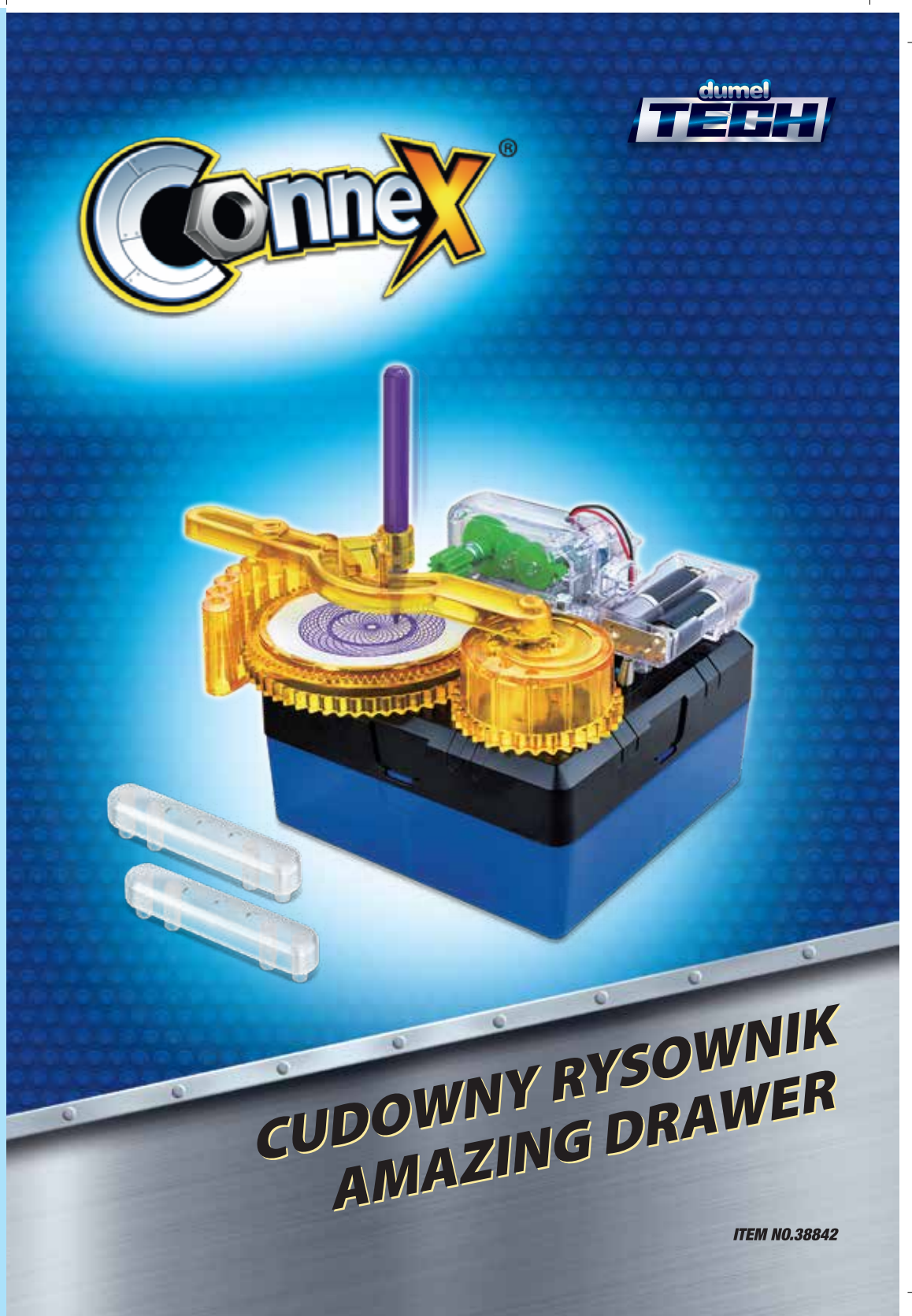


dumel®
edukacja inspiracja

Importer:
Dumel Sp. z o.o.
02-220 Warszawa
ul. Lopuszańska 36/14
tel. 22 843 18 13
biuro@dumel.com.pl
www.dumel.com.pl

If at any time in the future you should need to dispose of this product please note that waste electrical products should not be disposed of with household waste. Please recycle where facilities exist. Check with your local authority or retailer for recycling advice. (Waste Electrical and Electronic Equipment Directive) Please retain the instruction sheet for future reference.

© 2023 AMAZING TOYS LTD. ALL RIGHTS RESERVED.
website: www.amazing-toys.com.hk
KOLORS AND CONTENTS MAY VARY
MADE IN CHINA



ITEM NO.38842

PL Cudowny Rysownik GB Amazing Drawer

PL. CONNEX® – łącz z następnym

Witamy w niesamowitym świecie CONNEX®. To edukacyjne zestawy naukowe typu D.I.Y. (zrób to sam), które dostarczają przydatnej wiedzy na temat prostych zasad fizyki i są odpowiednimi dla dzieci od roku życia. Będziecie zaskoczonym tym, czego można się nauczyć, ponieważ zestawy te pozwalają poznać podstawy fizyki poprzez praktyczne czynności. Eksperymentuj i doświadczaj razem z CONNEX®! Kolekcja została inteligentnie zaprojektowana, tak aby dzieci mogły łatwo i bezproblemowo łączyć jeden zestaw z drugim. Łączy i rozłącza elementy oraz moduły, odkryj radość tworzenia. Ten zestaw zawiera ekologiczne pudełko wielokrotnego użytku, które ma wiele zastosowań. Pudełko jest nie tylko platformą, na której dzieci mogą tworzyć, ale stanowi także bezpieczne pudełko do przechowywania, w którym można umieścić wszystkie części zestawu. Zabierz zestaw ze sobą wszędzie, gdzie chcesz, i zapomnij o nudzie.

OSTRZEŻENIE: Tylko dla dzieci w wieku od 8 roku życia.

Zbierz je wszystkie!

SŁOWNIK

Montaż - Grupa części maszynowych lub komponentów, które ze sobą współpracują, tworząc kompletną jednostkę.

Bateria - Źródło energii. Zawiera aktywne materiały, które ulegają nieodwracalnej przemianie podczas reakcji chemicznej.

Zasilanie - Siła lub moc energetyczna generowana przez system fizyczny lub maszynę.

Przewód - Komponent używany w branży elektronicznej/elektrycznej jako przewodnik prądu lub sygnału.

Silnik - Urządzenie przekształcające energię elektryczną na ruch mechaniczny.

Skrzynia biegów - Skrzynia zawierająca koła zębate i silnik, zapewniająca ruch mechaniczny, który jest regulowany przez różne kombinacje kół zębatych.

OSTRZEŻENIA!

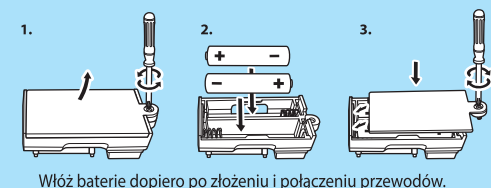
Wymagany jest nadzór i pomoc dorosłych. Ten zestaw jest przeznaczony wyłącznie dla dzieci w wieku od 8 roku życia. Nieodpowiedni dla dzieci poniżej 3 roku życia ze względu na małe części - RYZYKO ZADŁAWIENIA. Przed użyciem przeczytaj i stosuj się do wszystkich instrukcji zawartych w instrukcji obsługi. Ta zabawka zawiera małe części oraz ostre elementy. Trzymaj z dala od dzieci poniżej 3 roku życia. Do działania wymagane są 2 baterie AA (brak w zestawie). Prosimy zachować opakowanie i instrukcję obsługi na przyszłość. Instrukcje dla rodziców są dołączone i należy ich przestrzegać.

OSTRZEŻENIE!

Przed włożeniem baterii i uruchomieniem urządzenia, sprawdź dokładnie i upewnij się, że wszystkie połączenia przewodów, które wykonałeś, są prawidłowe, ponieważ nieprawidłowe może spowodować uszkodzenie komponentów lub całego urządzenia. Po zakończeniu eksperymentu, przed uprzątnięciem przewodów, upewnij się, że baterie są odłączone, a urządzenie jest wyłączone. Nie używaj żadnych komponentów ani części niezgodnych z tym zestawem. Nie łkaj silnika ani innych ruchomych części. W przeciwnym razie może to spowodować przegrzanie. Zabawka nie powinna być podłączana do większej liczby źródeł zasilania niż zalecana.

INFORMACJE O BATERIACH

Baterie włóż dopiero po złożeniu i podłączeniu przewodów. Aby włożyć baterie, odkręć pokrywę baterii przy pomocy śrubokręta. Włóż wymagane baterie zgodnie z polaryzacją baterii (+ i -), umieszczając końce + i - we właściwych portach, a następnie przykręć śrubę na pokrywę, aby zamknąć przegródki baterii. Zachowaj ulotkę instrukcyjną do przyszłego odniesienia.



Włóż baterie dopiero po złożeniu i połączeniu przewodów.

Użyj 2 baterii o rozmiarze AA (brak w zestawie). Baterie mogą być wymieniane wyłącznie przez osobę dorosłą. Dla uzyskania najlepszej wydajności zawsze używaj świeżych baterii i usuwaj je, gdy nie są w użyciu. Baterie muszą być włożone z prawidłową polaryzacją (+ i -). Baterie jednorazowe nie są przeznaczone do ponownego ładowania. Baterie akumulatorowe mogą być ładowane tylko pod nadzorem osoby dorosłej. Baterie akumulatorowe muszą być wyjęte z zabawki przed ich ładowaniem. Nie należy mieszać różnych rodzajów baterii ani nowych i zużytych baterii. Wyczerpane baterie należy usunąć z zabawki. Zaccisków zasilania nie należy zwierać. Należy używać tylko baterii tego samego lub równoważnego typu. Nie wyrzucaj baterii do ognia. Nie mieszaj starych i nowych baterii. Nie mieszaj baterii alkalicznych, cynkowo-węglowych i akumulatorowych.

WYJAŚNIENIE

Ten zestaw umożliwia tworzenie pięknych geometrycznych wzorów poprzez zastosowanie reguł i ograniczeń! A co więcej, działa automatycznie! Wykorzystuje skrzynię biegów do napędzania wielu kół zębatych. Średnie koło zębate obraca się i porusza piórkami, a jednocześnie duże koło zębate obraca się z papierem umieszczonym na nim. Wystarczy wprowadzić podstawowe ograniczenia ruchu kół zębatych, a powtarzający się regulowany ruch stworzy artystyczne rysunki! Jak obliczyć ilość możliwych wzorów, które można narysować? Na platformie z zamocowanym kołem zębatym znajduje się 8 otworów. Zakłótny, że umieszczasz jedno ramie rysujące w pierwszym otworze, a potem dla drugiego ramienia rysującego na średnim kole zębatym masz do wyboru 8 otworów. Masz więc 8 możliwości wyboru. I zaczynasz od nowa. Tym razem umieść jedno ramie rysujące w drugim otworze, jak powyżej, teraz masz kolejne 8 możliwości wyboru. Powtarzaj to liczenie, aż użyjesz wszystkich 8 otworów na platformie z zamocowanym kołem zębatym. Łącznie będziecie mieć 8 x 8 możliwości wyboru. Czyli łącznie 64.

LISTA CZĘŚCI W ZESTAWIE

opis	ilość	opis	ilość
01 Komora na baterie	1 szt.	08 Platforma do rysowania kół zębatych	1 szt.
02 Przycisk włącz/wyłącz	1 szt.	09 Rotator ramienia rysunkowego	1 szt.
03 Złącze sprężynowe	3 szt.	10 Ramie do rysowania	1 szt.
04 Pudełko z otworami	1 szt.	11 Duży czop	1 szt.
05 Ekologiczne pudełko wielokrotnego użytku	1 szt.	12 Mały czop	1 szt.
06 Skrzynia biegów	1 szt.	13 Papier dziesięciokątny	10 szt.
07 Małe koło zębate	1 szt.	14 Mostek łączący	2 szt.
		15 Instrukcja obsługi	1 szt.

(Uwaga: Mostek łączący jest używany tylko wtedy, gdy chcesz łączyć podstawę pudełka z innymi podstawami pudełek, aby stworzyć więcej funkcji.)

GB. CONNEX® – connects to the next

Welcome to the amazing world of one of the CONNEX® collections. CONNEX® is a D.I.Y. (do-it-yourself) educational science kit that provides useful knowledge about simple physics, and is suitable for children of 8 years old and up. "You'll be amazed" to find what you can learn as the activity enables you to learn realistic concept of basic physical theory. Once you get started you will be able to build your understanding through experimenting and maybe trying out some interesting experiments on your own. The CONNEX® collection is smartly designed for children to connect with ease and breeze. Simply snap all key components and modules together to start, and pull apart once finished. This kit also comes with an Eco-friendly reusable box that is multi-purpose. The box is not only a platform that allows children to build the experiment, but it is also a safe place as a "storage box" to put and store all the parts. You can carry it anywhere you desire, and you will never get bored but totally engaged as you will discover more new exciting experiments for a few years to come. Collect all the CONNEX® products to connect them all and connect more functions.

Have a great connecting experience!!!

WARNING: Only for use by children aged 8 years and older

Collect them all!

GLOSSARY

Assembly - A group of machine parts or components that fit together to form a complete unit.

Battery - A source of energy. It contains active materials which will be irreversibly converted during the chemical reaction.

Power - The energy force or strength generated by a physical system or machine.

Wire - A component which is used in the electronic / electrical industry as a conductor that is used to carry electricity or signals.

Gearbox - A box consists of gears and motor that provides mechanical motion which is regulated by different combinations of gears.

WARNING

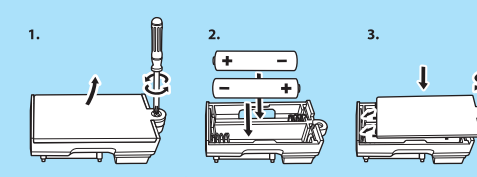
Adult supervision and assistance is required. This unit is only for use by children aged 8 years and older. Not suitable for children under age 3 years old due to small part(s) and component(s) – CHOKING HAZARD. Read and follow all instructions in the manual before use. This toy contains small parts and functional sharp points on components. Keep away from children under age 3 years. 2 x AA size batteries are required (not included). Please retain the information and this manual for future reference. Instructions for parents are included and have to be observed.

CAUTION!

Before setting up this unit, please double check and make sure all wiring connections you have made are correct before inserting batteries and switching on the unit as failure may result in damage to components or the unit. When experiment is finished, make sure the batteries are disconnected and switch off the unit before you clear away the wires. Do not apply any components or parts to the unit other than those provided with this kit. Do not lock the motor or other moving parts. Otherwise it may cause overheating. The toy is not to be connected to more than the recommended number of power supplies.

BATTERY INFORMATION

To insert batteries please unscrew battery cover with a screw driver. Insert the required batteries in accordance with battery polarity with + and - ends in the right position and then fix screw on the battery door to close the battery compartment case. Please retain the instruction sheet for future reference.



Insert batteries only after assembling and wires are connected.

Use 2 x AA size batteries (not included). For best performance, always use fresh batteries and remove batteries when not in use. Batteries must be inserted with the correct polarity. Non-rechargeable batteries are not to be recharged. Re-chargeable batteries are only to be charged under adult supervision. Re-chargeable batteries are to be removed from the toy before being charged. Different types of batteries or new and used batteries are not to be mixed. Exhausted batteries are to be removed from the toy. The supply terminals are not to be short-circuited. Only batteries of the same or equivalent types are to be used. Do not dispose of the batteries in fire. Do not mix old and new batteries. Do not mix alkaline, carbon zinc and re-chargeable batteries.

EXPLANATION

This kit enables you to draw beautiful geometric patterns through rules and restrictions! And it is automatic! It uses a gearbox to drive multiple gears. The medium gear rotates and drives the pen, and at the same time the big gear rotates with the paper on it. Just some simple restriction on the movement pattern of the gears, and then the regulated repeating movement creates artistic drawings! How to calculate the amount of the drawer's possible patterns? There are 8 holes on the fixed gear platform. Consider you install a side of the drawing arm into the first hole. And then for the other side of the drawing arm, there are 8 holes on the medium gear for you to choose. So there are 8 choices for you. And then start over again. This time consider you install a side of the drawing arm into the second hole. Same as the above now you will have another 8 choices to make. So up till now there are a total of 8 x 8 choices. Repeat this counting until the 8th holes on the fixed gear platform is used. So the total amount of choices will be 8 x 8 = 64.

COMPONENTS IN THIS KIT

Description	Quantity	Description	Quantity
01 Battery compartment	1pc	09 Drawing arm rotator	1pc
02 ON/OFF switch	1pc	10 Drawing arm	1pc
03 Spring connector	3pcs	11 Large spigot	1pc
04 Box base with holes	1pc	12 Small spigot	1pc
05 Eco-friendly reusable box	1pc	13 Decagonal paper	10pcs
06 Gearbox	1pc	14 Connecting bridge	2pcs
07 Small gear	1pc	15 Instruction manual	1pc
08 Gear drawing platform	1pc		

(Remark: Connecting bridge is only used when you want to connect the box base to other box bases to create more functions)

PL. LISTA CZĘŚCI W ZESTAWIE

opis	ilość	opis	ilość
01 Komora na baterie GB. Battery compartment	1 szt.	09 Rotator ramienia rysunkowego GB. Drawing arm rotator	1 szt.
02 Przycisk włącz/wyłącz GB. ON/OFF switch	1 szt.	10 Ramie do rysowania GB. Drawing arm	1 szt.
03 Złącze sprężynowe GB. Spring connector	3 szt.	11 Duży czop GB. Large spigot	1 szt.
04 Pudełko z otworami GB. Box base with holes	1 szt.	12 Mały czop GB. Small spigot	1 szt.
05 Ekologiczne pudełko wielokrotnego użytku GB. Eco-friendly reusable box	1 szt.	13 Papier dziesięciokątny GB. Decagonal paper	10 szt.
06 Skrzynia biegów GB. Gearbox	1 szt.	14 Mostek łączący GB. Connecting bridge	2 szt.
07 Małe koło zębate GB. Small gear	1 szt.	15 Instrukcja obsługi GB. Instruction manual	1 szt.
08 Platforma do rysowania kół zębatych GB. Gear drawing platform	1 szt.		

